

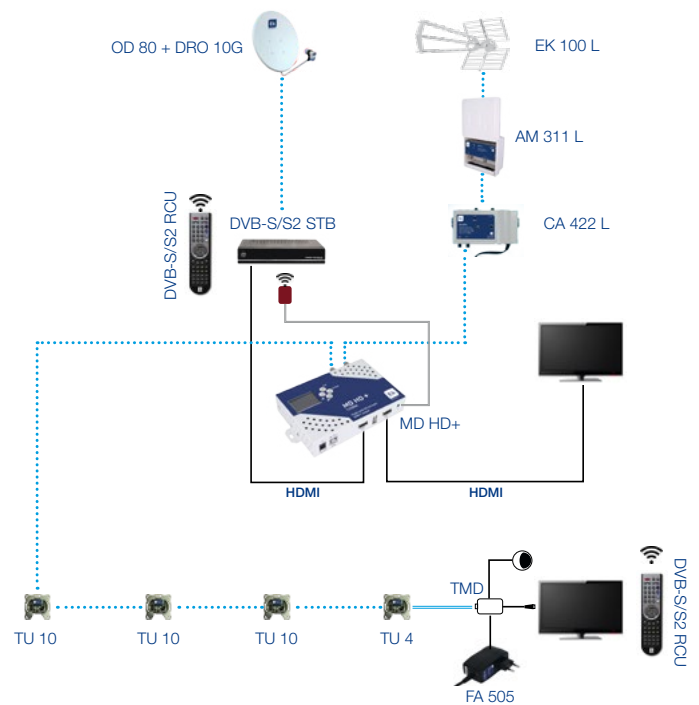
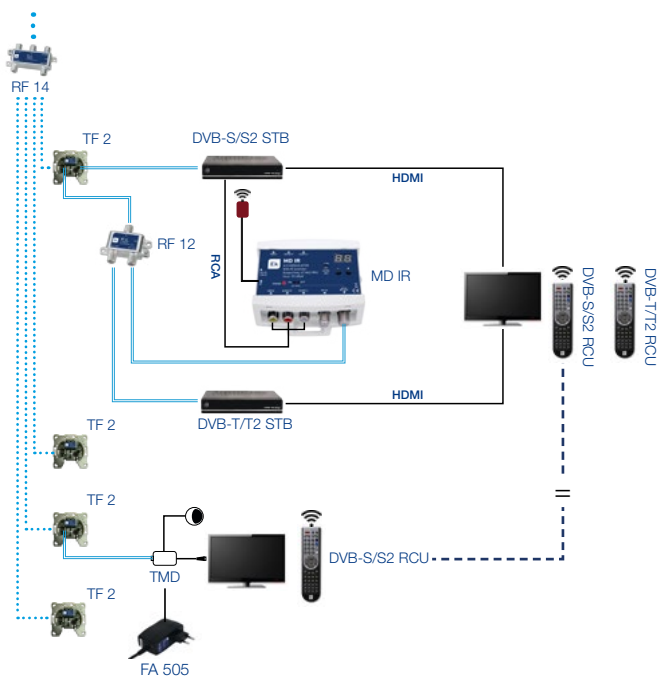
TRANSMISOR DE MANDO A DISTANCIA UNIVERSAL POR CABLE COAXIAL TMD

Receptor de frecuencias IR universal
Compatible con otros TMD en la misma instalación
Alimentación mediante fuente externa (FA 505)
Confirmación por LED recepción del mando a distancia
Compatible con MD IR, MD HD + y IR C-U

REFERENCIA		TMD
Código		124003
Frecuencias Infrarojo	KHz	30 - 60
Frecuencias de RF	MHz	7 - 9
Alimentación	V	5
Consumo	mA	<100
Puertos de alimentación		DC 3,5mm
Indicador LED		IR



TMD



ACCESORIO

CODIGO	REFERENCIA	DESCRIPCION
124007	FA 505	Fuente de alimentación 5 Vdc / 500mA con salida USB para TMD



FA 505